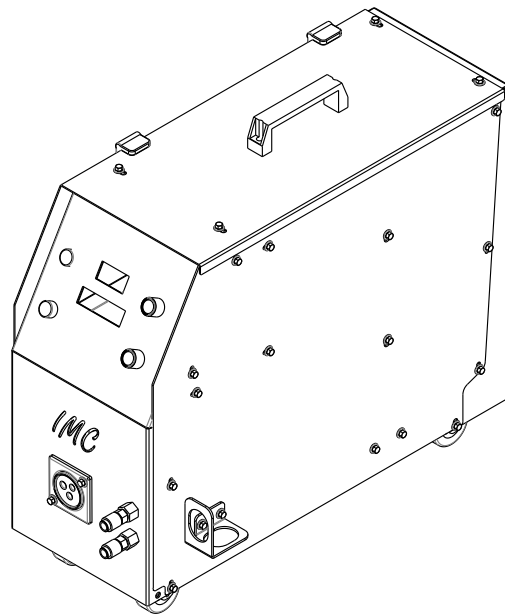
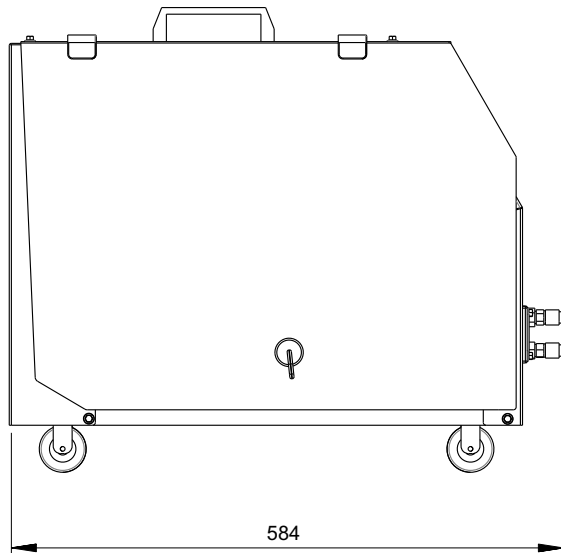
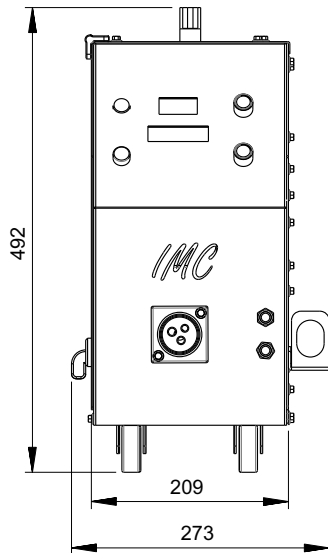


IMC

SOLDAGEM



1° Diedro (mm)

ESCALA : 1/8

Tolerância conforme ISO8015

Tolerância gerais 2768mk

PESO: 23Kg